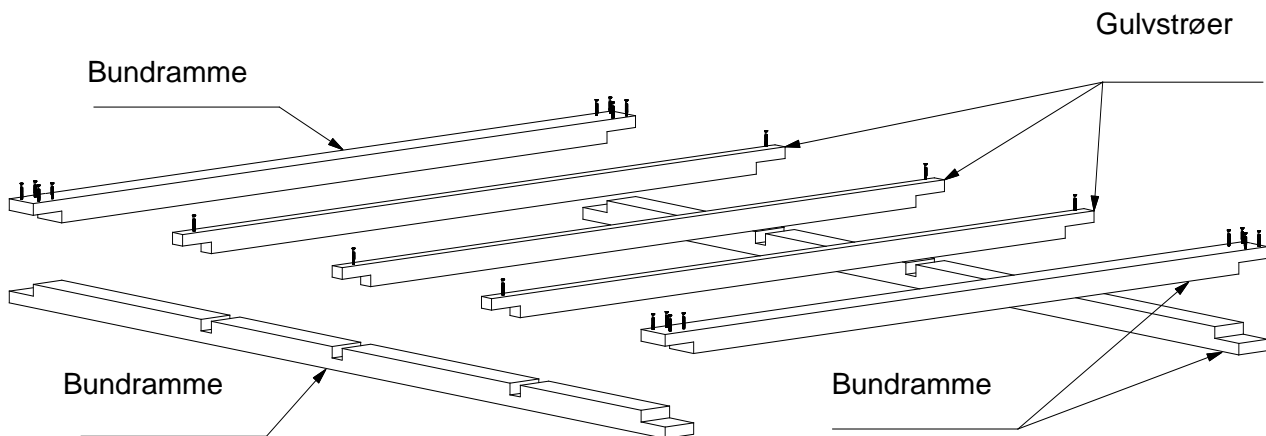


Monteringsvejledning

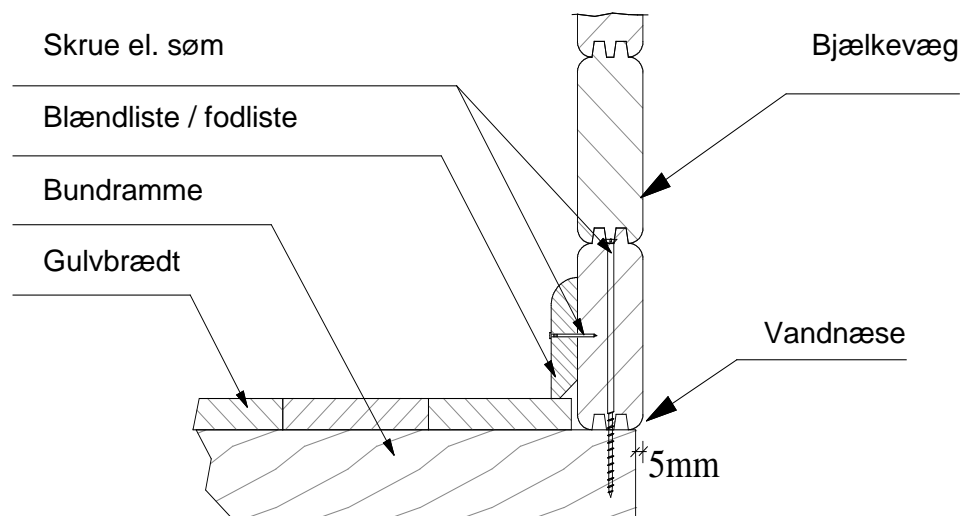
1. Begynd med at samle den imprægnerede bundramme. Rammens hjørner skal samles med hver 4 skruer 4x50mm.(Fig.1)
2. Placer de imprægnerede gulvstrør i udfræsningerne i bundrammen. Gulvstrøerne skal fastgøres til bundrammen med 1 skrue 4x50mm i hver ende.

(Fig. 1)



3. Den færdige bundramme laves i nøjagtig ret vinkel, og lægges så på det forberedte vandrette fundament. I områder med megen vind skal huset forankres. (Kun muligt ved gulvplader)

(Abb. 2)



4. Byg i overensstemmelse med skitsen den første bjælkevægsrække, vær opmærksom på at der er både hele og halve bjælker. Den første bjælkerække bliver skruet fast til bundrammen med 1 skrue for hver meter; halve bjælker med 5,0x100mm, hele med 6,0x160mm. Husk at forbore.

Bjælken skal stå ca 5mm ud over bundrammen for at danne en vandnæse. (Fig.2)

Bemærk: Ved monteringen af væggene skal man tage sig i agt for at enderne af bjælkerne altid bliver monteret samtidig, da hjørnesamlingen ellers kan bryde.

5. De efterfølgende bjælkerækker skal bygges som vist på skitsen. Bjælkerne skal slåes sammen med en gummihammer.

6. Efter den 2.-3. bjælkerække skal døren fra oven skubbes ind i den forberedte udskæring.

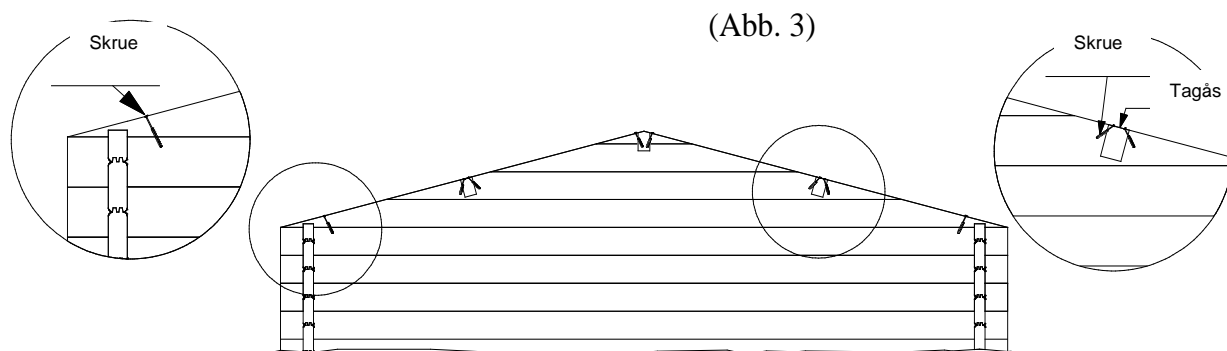
7. Efter den 2.-3. bjælkerække fra underkanten af vinduesudskæringen skal vinduet isættes. Bemærk: Døre og vinduer skal isættes fra oven. Det er ikke muligt at eftermontere dem. Brug ikke ekstra befæstigelse til vinduer og døre. Det er vigtigt at være opmærksom på at der er et luftrum på nogle cm over døre og vinduer. (pga. sætninger)

8. Gavlen bliver skruet sammen med den sidste bjælke ved stern. (Fig.3)

9. Placer tagåsene i de forberedte udskæringer, og skrue dem sammen med gavlvæggen. (2 skrue 5,0x80mm i hver ende)

fastgørelse af gavlen

fastgørelse af tagåse

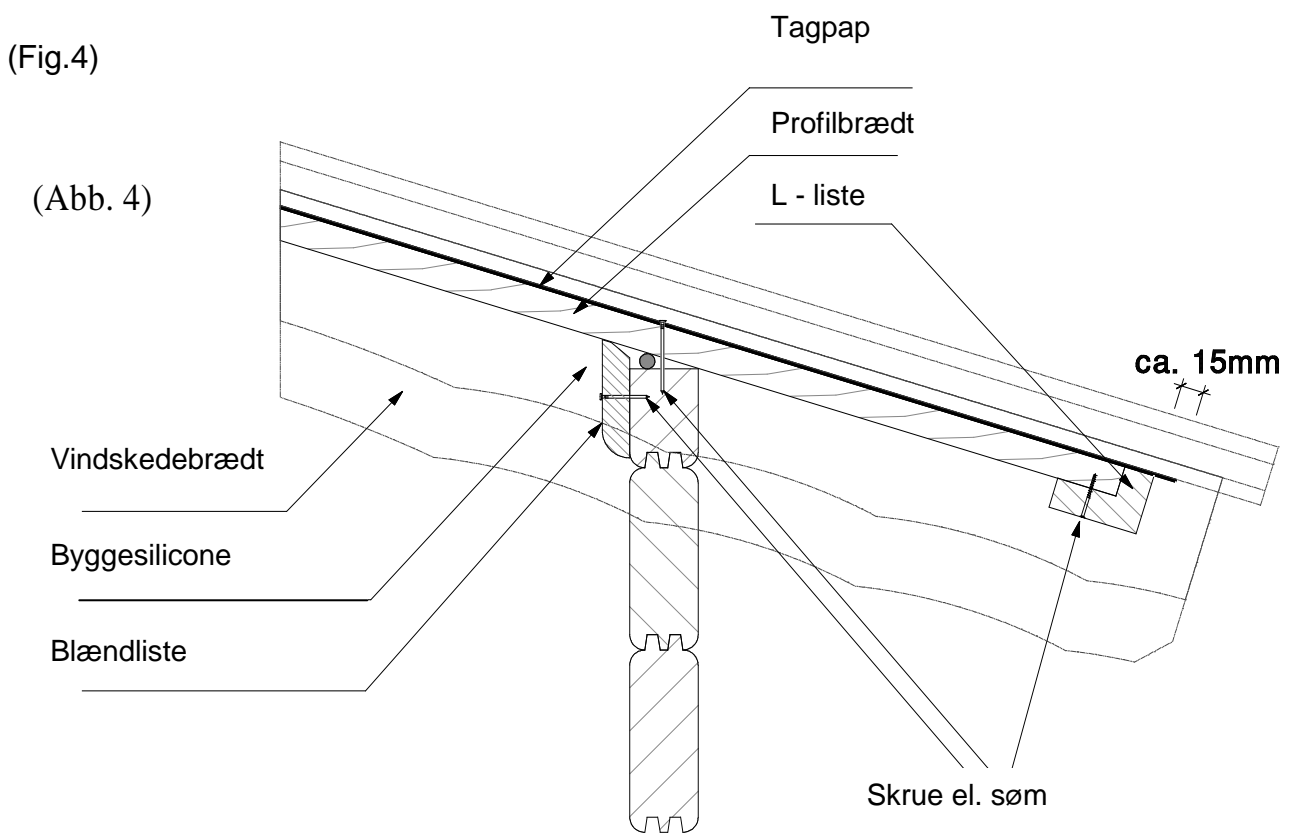


10. Søm tag/profilbrædderne på tagåsene og på den øverste bjælke på den lange væg, den profilerede side skal vende nedad. Begynd ved den forreste gavlside vandret med tagåsene. Det sidste brædt skæres hvis det er nødvendigt i bredde. Fastgør brædderne ved gavltrekanten med 2-3 søm. (Fig.5)

Bemærk: Hvis montagen sker ved meget tørre vejrforhold, skal der mellem brædderne være 1-2mm luft.

11. På de tagbrædder der stikker ud forneden, skal der monteres en L-liste. Den fastgøres nedenfra med skruer 3,5x35mm pr. 60cm.(Fig.4)

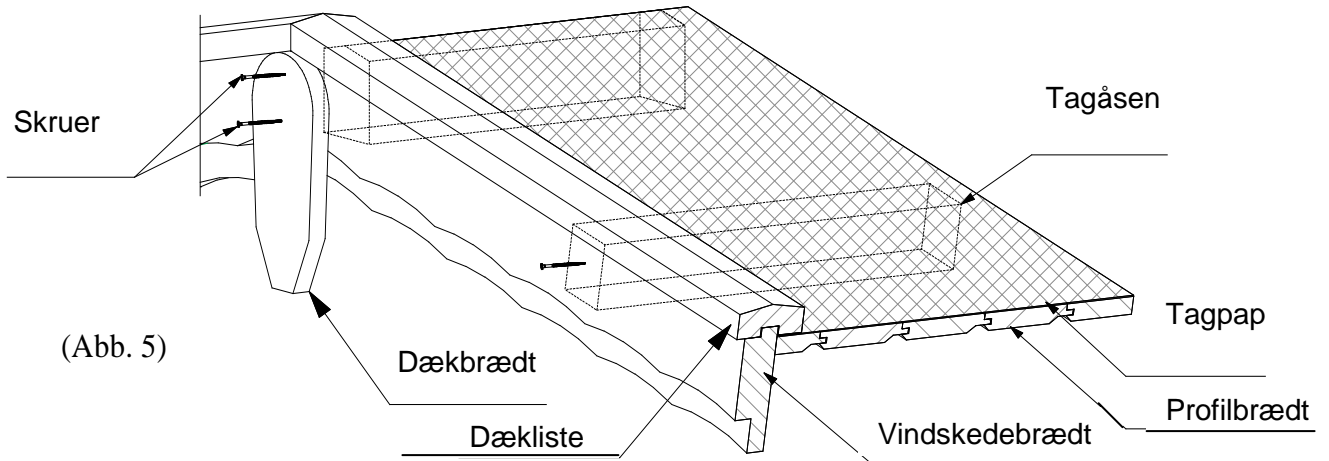
12. Stødsamlingen ved tagfoden med tagbrædder og bjælkevæg, skal indefra tættes med byggesilicone og afdækkes med en blændliste (skrues med 3,5x35mm pr. 60cm).(Fig4)



13. Tagpappet skal oplægges nedefra og op. Den nederste tagpakant skal gå ca. 2cm ud over L-listen.(Fig.4)

14. Skruer afdækningslisten fast ovenfra pr. 60cm i de dobbelte vindskedebrædder med 5,0x80mm skruer . De smigskårne vindskedebrædder og afdækningslisten skal være i niveau. (Fig.5)

15. Vindskedebrædderne skrues fast i tagåsene(1 skrue 5,0x80mm pr. ås). Tagpakanten bliver derved dækket. Stødsamlingen ved vindskedebrædderne dækkes med et dækbrædt (2 skruer 5,0x80mm).(Fig.5)



16. De høvlede gulvbrædder skal sømmes fast til gulvstrøerne. Det sidste gulvbrædt passes til i bredden. Stødsamlingen mellem gulv og væg dækkes med en fodliste(skruer 3,5x35mm pr. 60cm). (Fig.2)

Bemærk: Hvis montagen sker under meget tørre vejrforhold, skal der være 1-2mm luft mellem gulvbrædderne.